



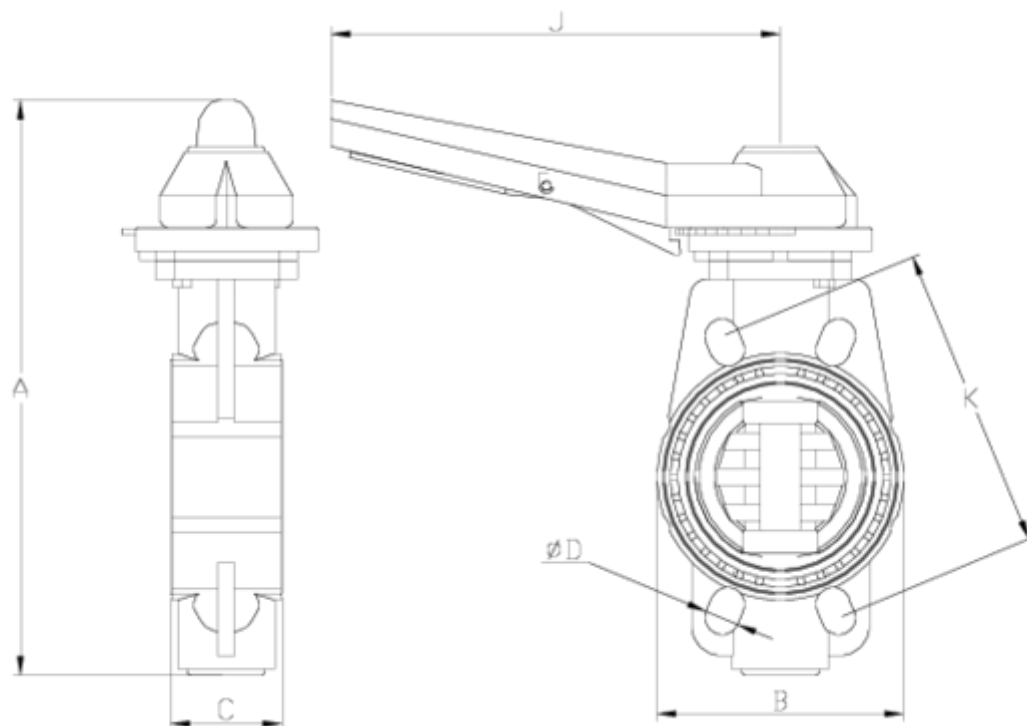
## Valves

# Implex valve catch handle - EPDM ITEM 185



Ref.	Description	Net W.	Vol. (m <sup>3</sup> )	Gross W.	Batch
1009626	V.IMPLEX GATILLO PVC EPDM 63	1,397	0,03129	6,69	4
1009627	V.IMPLEX GATILLO PVC EPDM 75	1,401	0,03129	6,71	4
1009628	V.IMPLEX GATILLO PVC EPDM 90	1,941	0,04460	9,51	4
1009629	V.IMPLEX GATILLO PVC EPDM 110	2,246	0,04460	10,82	4
1009630	V.IMPLEX GATILLO PVC EPDM 125	2,710	0,04460	12,61	4
1009631	V.IMPLEX GATILLO PVC EPDM 140	2,980	0,06347	13,84	4
1009632	V.IMPLEX GATILLO PVC EPDM 160	3,705	0,06347	16,74	4
1009633	V.IMPLEX GATILLO PVC EPDM 200	5,729	0,02244	6,24	1
1009634	V.IMPLEX GATILLO PVC EPDM 250	10,242	0,03648	10,86	1
1009635	V.IMPLEX PVC EPDM 315	19,353	0,06879	20,54	1
1009636	V.IMPLEX PP-R EPDM 400	39,200	0,36961	51,00	1
1009494	V.IMPLEX PVC EPDM 355		0,36961		1





## ITEM 185 | Implex valve catch handle - EPDM

CÓDIGO	f	PESO	A	B	C	D	K	J	PN	MEDIDA
09626	63	1395	264	136	50	18x4	125-145	235	PN10	MÉTRICO
09627	75	1395	264	136	50	18x4	125-145	235	PN10	MÉTRICO
09628	90	2060	288	130	57	18x8	146-160	235	PN10	MÉTRICO
09629	110	2320	308	152	60	18x8	178-190	235	PN10	MÉTRICO
09630	125	2625	344	170	62	18x8	190	270	PN10	MÉTRICO
09631	140	2950	364	187	65	18x8	210-216	270	PN10	MÉTRICO
09632	160	3780	386	214	69	22x8	235-241	270	PN10	MÉTRICO
09633	200/225	5620	460	270	71	22x8	292-298	270	PN6	MÉTRICO
09634	250	9982	570	321	108	22x12	350-362	415	PN6	MÉTRICO
09635	315	22000	695	370	131	22x12	400-432	240	PN6	MÉTRICO



## ITEM 185 | Implex valve catch handle - EPDM

09636	400	31600	820	580	170	26x16	515	310	PN6	MÉTRICO
-------	-----	-------	-----	-----	-----	-------	-----	-----	-----	---------



## PRODUCT DOCUMENTS



## PRODUCT CERTIFICATES



## COMPANY CERTIFICATES

