

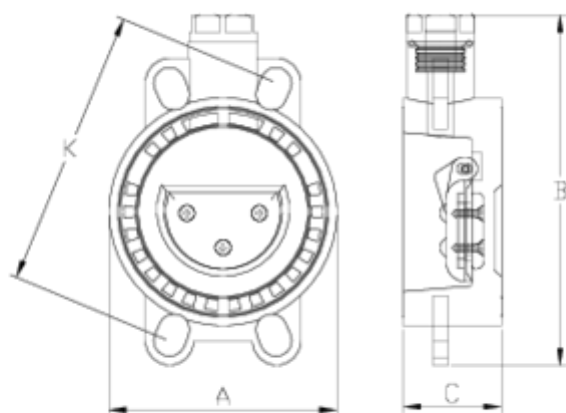


System check valves

System check valve ITEM 285

Ref.	Description	Net W.	Vol. (m ³)	Gross W.	Batch
1013000	VALVULA RETENCION SYSTEM 63	0,476	0,00472	1,07	2
1013001	VALVULA RETENCION SYSTEM 75	0,479	0,00472	1,08	2
1013002	VALVULA RETENCION SYSTEM 90	0,676	0,00473	0,81	1
1013003	VALVULA RETENCION SYSTEM 110	0,861	0,00473	0,99	1
1013004	VALVULA RETENCION SYSTEM 125	1,166	0,00892	1,37	1
1013005	VALVULA RETENCION SYSTEM 140	1,649	0,00892	1,85	1
1013006	VALVULA RETENCION SYSTEM 160	2,159	0,00892	2,36	1
1013007	VALVULA RETENCION SYSTEM 200	3,774	0,01553	4,12	1
1013008	VALVULA RETENCION SYSTEM 250	6,872	0,03648	7,76	1
1013009	VALVULA RETENCION SYSTEM 315	9,925	0,06150	10,85	1
1013031	VALVULA RETENCION SYSTEM 400	0,000	0,00000	0,00	1





ITEM 285 | System check valve

Código	f tubo	Peso (g)	DN	A	B	C	K	PN	MEDIDA
13000	63	430	50	136	172	54	125-145	PN16	MÉTRICO
13001	75	430	65	136	172	54	125-145	PN16	MÉTRICO
13002	90	620	80	130	201	58	146-160	PN16	MÉTRICO
13003	110	753	100	151	220	59	178-190	PN16	MÉTRICO
13004	125	1042	110	170	236	67	190	PN16	MÉTRICO
13005	140	1394	125	190	255	73	210-216	PN16	MÉTRICO
13006	160	2000	150	217	275	80	235-241	PN10	MÉTRICO
13007	200/225	2890	200	250	321	95	292-298	PN10	MÉTRICO
13008	250	6540	250	322	385	128	350-362	PN10	MÉTRICO
13009	315	10300	300	370	485	131	400-432	PN10	MÉTRICO



ITEM 285 | System check valve

13031

400

13645

400

478

630

180

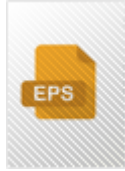
515-550

PN10

MÉTRICO



PRODUCT DOCUMENTS



PRODUCT CERTIFICATES

COMPANY CERTIFICATES

