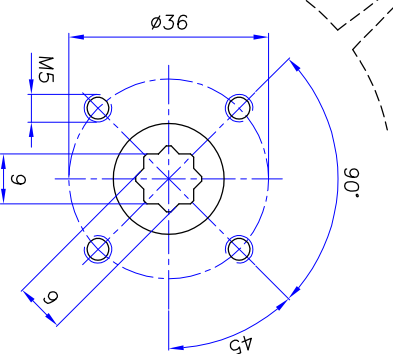
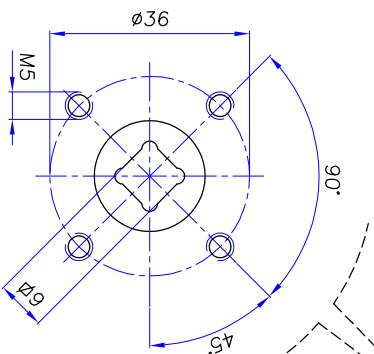


HOLES according to ISO 5211-F03

HOLES according to ISO 5211-F03

square connection type

polygonal connection type



SEMILAVORATO	///	PESO (kg)	0,510
MATERIALE	///	TRATT. SUPERF. / TERMICO	///
SCALA	1:1	SMISURI NON QUOTATI	0,5x45°
DISSEGNO	LUCIONI G.	RACCORDI NON QUOTATI	R1
CONTROLLO	DATA	DATA	03/04/03
02	TESTATE PRESSOFUSE	03/04/03	Luciani G.
00	EMISSIONE	10/03/99	Luciani G.
	RIF. MODIFICA	FIRMA	DATA
	DENOMINAZIONE	OVERALL DIMENSIONS	
	PNEUMATIC ROTARY ACTUATOR	AP0	
	CODICE	///	
	NR. DISSEGNO	!0088	
	LM	02	

JIRCA
20080 Tronzo Besen (MI)
Via Trieste, 8
Tel. (02) 92010044
Fax (02) 92010216