

# *Portone*




okamura





## 灵活舒适的腰靠设计



腰靠与椅背完美结合,造型小巧精致。

入坐时随身而动,完美支撑腰部。

注重人体工学是Okamura一贯的追求。

功能与设计兼备,创造绝佳的舒适度。

# *Portone*



## 精致典雅的设计



简约的椅背框架设计、闪亮的背部装饰、精致典雅中透露着高级感。  
让多彩的办公系统，在不经意间展现出个性及存在感。





## Function

### 倾仰角度



- ① 倾仰角度调整**  
 通过座面下方的转盘可以调节倾斜张力。顺时针旋转可以加强张力，逆时针旋转可以减少张力。
- ② 固定及解除靠背**  
 通过座面左下方的控制杆调整靠背，靠背只有在垂直的时候可被调整。

### 座垫深度调节



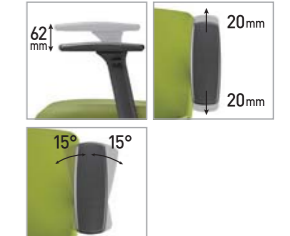
通过坐垫下方左右侧的手杆可以调整座面深度(范围55mm)

### 座高调节



通过坐垫下方左侧的手杆调节坐垫高度(范围120mm)

### 可调节扶手(3D扶手)



扶手可上下(1D)角度(2D)前后(3D)调节。上下调节范围62mm,内外角度调节范围15°,前后调节范围20mm。

### 腰靠



腰靠可上下调整,可以调整范围为60mm。



### 头枕调节



头枕高度可以上下调节(范围50mm)

## Specifications

### 座椅款式



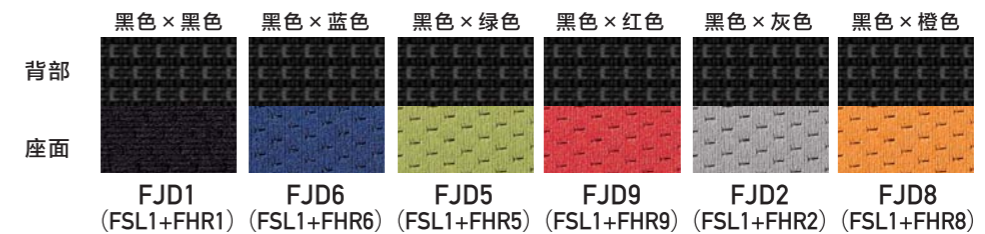
### 配件



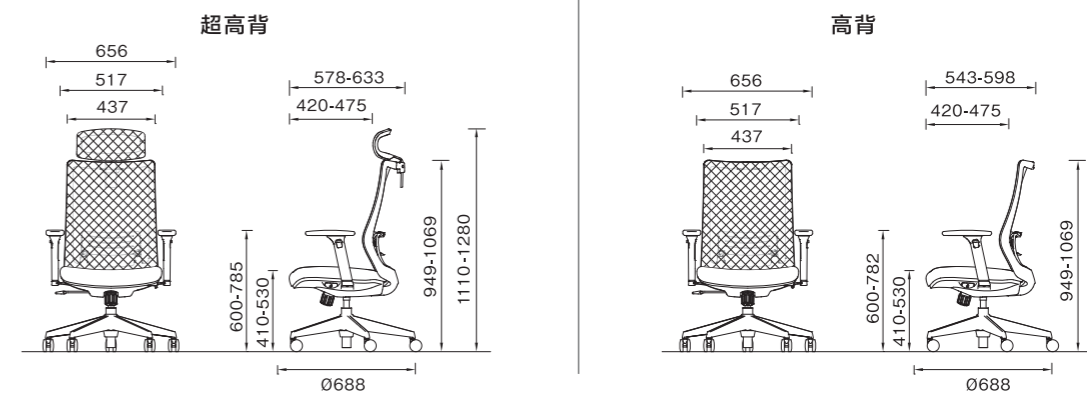
头枕

可调节扶手

### 颜色



### 尺寸 \*毫米



okamura

**OKAMURA CORPORATION**

**International Sales & Marketing Div.**

2-14-27, Akasaka, Minato-ku, Tokyo 107-0052, JAPAN

Tel: +81-3-5561-4085 Fax: +81-3-5561-4086

<http://www.okamura.jp/>

此图册中的产品发表于2016年9月, 请注意规格, 尺寸, 及颜色, 如有变化恕不另行通知。  
受印刷条件影响, 实物颜色与图册颜色略有色差, 请以实物为准, 敬请谅解。

YOCK10-691 '16-09 Printed in China